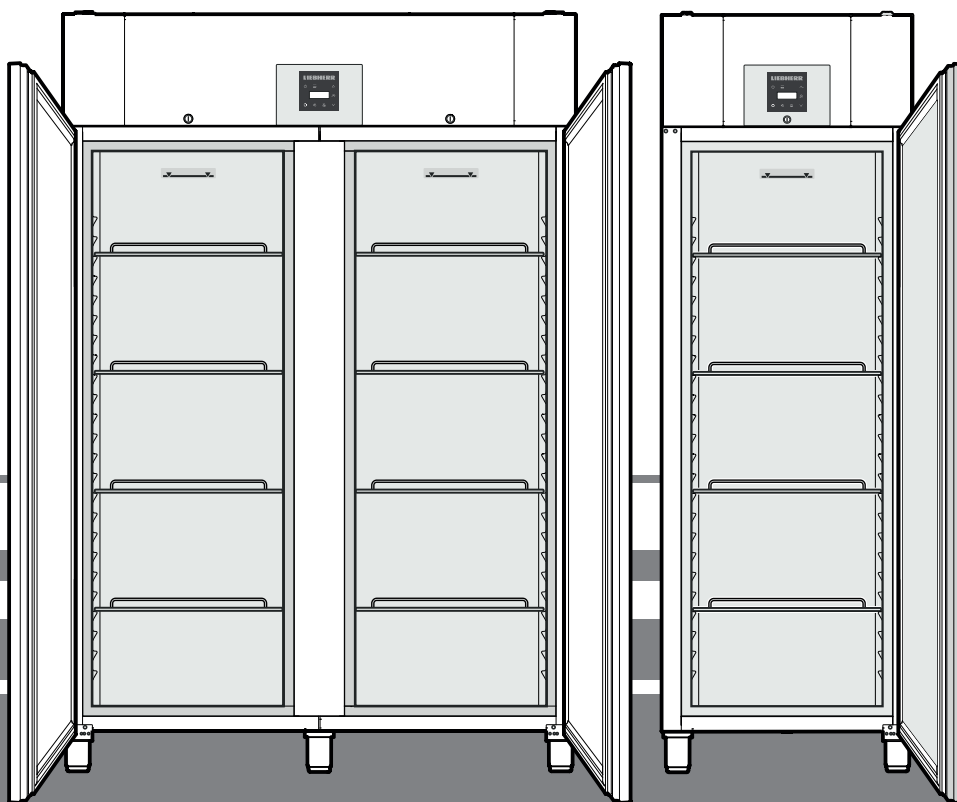


Оригинальное руководство по эксплуатации
Промышленный морозильник
Перед вводом в эксплуатацию прочитайте инструкцию по эксплуатации

страница 62

RU



GGPv 6520
GGPv 6570
GGPv 1470




7085 421-04

LIEBHERR

Содержание

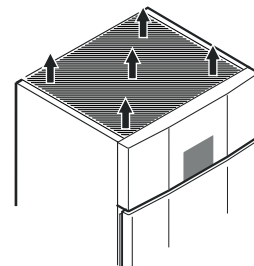
Шкала предупреждений	62
Указания по технике безопасности	62
Символы на приборе	63
Надлежащее применение	63
Типичные ошибки при использовании	63
Декларация соответствия	63
База данных EPREL	63
Акустическая эмиссия прибора	63
Климатический класс	63
Описание прибора	64
Установка	64
Выверка положения прибора	64
Электрическое подключение	64
Размеры прибора	65
Оборудование	65
Элементы для обслуживания и контроля	66
Включение и выключение прибора	66
Настройка температуры	66
Режим индикации температуры	66
SuperFrost	66
Сигнализация открытой двери	66
Настройка времени задержки для сигнализации открытой двери	67
Деактивация функции звукового предупредительного сигнала	67
Проверка сигнализации	67
Аварийные сообщения	67
Настройка параметров сигнализации	67
Считывание температурного режима	68
Сброс аварийных состояний	68
Сброс записанного температурного режима rt	68
Сброс параметров на заводские настройки	68
Хранение	68
Размораживание	68
Ручное активирование функции размораживания	68
Настройка индикации на дисплее во время фазы размораживания	68
Очистка	69
Указания по утилизации	69
Неисправности	69
Индикация возможных ошибок на дисплее	69
Вывод прибора из эксплуатации	69
Перенавешивание двери GGPv 65..	70

Шкала предупреждений

 ОПАСНОСТЬ	отмечается прямая опасная ситуация, которая приведет к смерти или тяжелым травмам, если она не будет предотвращена.
 ПРЕДУПРЕЖДЕНИЕ	отмечается опасная ситуация, которая может привести к смерти или тяжелым травмам, если она не будет предотвращена.
 ОСТОРОЖНО	отмечается опасная ситуация, которая может привести к легким или средним травмам, если она не будет предотвращена.
ВНИМАНИЕ	отмечается опасная ситуация, которая может привести к материальному ущербу, если она не будет предотвращена.
Указание	обозначает полезные указания и советы.

Указания по технике безопасности

- **ПРЕДУПРЕЖДЕНИЕ:** не перекрывайте вентиляционные отверстия корпуса прибора или ниши для встраивания. →



- **ПРЕДУПРЕЖДЕНИЕ:** не используйте для ускорения процесса размораживания какие-либо механические приспособления или другие средства, кроме тех, которые рекомендованы производителем.

- **ПРЕДУПРЕЖДЕНИЕ:** не повредите контур охлаждения.

- **ПРЕДУПРЕЖДЕНИЕ:** не используйте внутри холодильной секции электрические приборы, конструктивное исполнение которых не соответствует рекомендациям производителя.

- **ПРЕДУПРЕЖДЕНИЕ:** следите за тем, чтобы при установке прибора не повредилась сетевая кабель.

- **ПРЕДУПРЕЖДЕНИЕ:** запрещается размещать на тыльной стороне данных приборов и эксплуатировать блоки штепсельных розеток/разветвители и прочие электронные приборы (напр., трансформаторы для галогенных ламп).

- **ПРЕДУПРЕЖДЕНИЕ:** фиксация прибора должна осуществляться в соответствии с инструкцией по эксплуатации, чтобы исключить опасные ситуации в результате недостаточной устойчивости.

- Дети от 8 лет и старше, а также лица с ограниченными физическими, сенсорными или умственными способностями, а также люди, не имеющие достаточного опыта или знаний могут использовать прибор только в том случае, если они находятся под присмотром или прошли инструктаж по безопасному использованию прибора и понимают возможные опасности. Детям запрещается играть с прибором. Детям запрещается выполнять очистку и техническое обслуживание, если они находятся без присмотра.

- Не храните в приборе взрывоопасные материалы, например, аэрозольные баллончики с горючим газом-вытеснителем.

- Во избежание травм и материального ущерба поручайте установку прибора двум лицам.

- После распаковывания прибора проведите контроль на наличие повреждений. При обнаружении повреждений свяжитесь с поставщиком. Не подключайте прибор к разьему электропитания.

- Избегайте продолжительного контакта кожи с холодными поверхностями (например, с охлаждаемыми или замораживаемыми продуктами). При необходимости применяйте средства защиты (например, перчатки).
- Поручайте проводить ремонт и изменения в приборе только службе сервиса или обученному для этого квалифицированному персоналу. Это же относится и к замене питающего кабеля.
- Проводите ремонт и изменения в приборе только при видимой отключенной сетевой вилке.
- Установка, подключение и утилизация прибора должны осуществляться исключительно в соответствии с инструкцией по эксплуатации.
- При неисправности выдерните сетевую вилку или отключите предохранитель.
- Для отключения прибора от сети держитесь только за сетевую вилку. Не тяните за кабель.
- Убедитесь в том, чтобы чрезмерно долго хранившиеся продукты питания не были употреблены. Утилизируйте чрезмерно долго хранившиеся продукты питания надлежащим образом.
- Избегайте открытого пламени или источников воспламенения во внутреннем пространстве прибора.
- Алкогольные напитки или прочие упаковки, содержащие алкоголь, храните только плотно закупоренными. Случайно вылившийся спирт может воспламениться при контакте с электрическими узлами.

Символы на приборе

	Символ может находиться на компрессоре. Он относится к маслу в компрессоре и указывает на следующую опасность: проглатывание и попадание в дыхательные пути может привести к смертельному исходу. Данное указание имеет значение только для утилизации. В обычном режиме работы опасность отсутствует.
	Предупреждение о наличии легковоспламеняющихся веществ.
	Эта или аналогичная наклейка может располагаться на обратной стороне устройства. Она относится к панелям из вспененного материала в двери и/или корпусе. Данное указание имеет значение только для утилизации. Не удаляйте наклейку.

Надлежащее применение

Прибор предназначен исключительно для охлаждения пищевых продуктов.

Данный прибор может использоваться для демонстрации продуктов питания и напитков на предприятиях розничной торговли. К коммерческому использованию относится применение, например, в ресторанах, столовых, клиниках и на торгово-производственных предприятиях, как пекарни, магазины по продаже мяса и супермаркеты.

Данный промышленный морозильник предназначен для хранения замороженных пищевых продуктов. Он **не** предназначен для демонстрации пищевых продуктов и отбора их покупателями.

Прибор предназначен для использования в закрытых помещениях. Все другие виды применения недопустимы.

Типичные ошибки при использовании

Не используйте прибор для следующих применений:

- Хранение и охлаждение медикаментов, плазмы крови, лабораторных препаратов или подобных веществ и продуктов, на которые распространяется директива для медицинской продукции 2007/47/ЕС.
- Использование во взрывоопасных зонах.
- Или во влажных помещениях и в зоне разбрызгивания воды.

Ненадлежащее использование прибора может нанести ущерб хранящимся продуктам или привести к их окончательной порче.

Декларация соответствия

Контур хладагента проверен на герметичность. Прибор отвечает соответствующим требованиям по технике безопасности, а также директивам 2006/42/EG, 2014/30/EU, 2009/125/EG и 2011/65/EU.

База данных EPREL

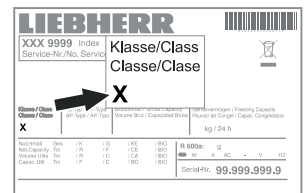
С 1 марта 2021 года информацию о маркировке класса энергопотребления и требованиях по экологическому проектированию электропотребляющей продукции можно найти в Европейской базе данных для продукции, подлежащей энергетической маркировке (EPREL). Эту базу данных можно открыть по ссылке <https://eprel.ec.europa.eu/>. Здесь нужно ввести идентификатор модели. Данные об идентификаторе модели см. на заводской табличке.

Акустическая эмиссия прибора

Уровень шумов, возникающих при работе прибора, не превышает 70 dB (A) (отн. звуковая мощность 1 пВт).

Климатический класс

Климатический класс указывает, при какой комнатной температуре разрешается эксплуатировать прибор для достижения полной холодильной мощности и какая максимальная влажность воздуха должна быть в месте установки прибора, чтобы на наружном корпусе не образовывался конденсат.



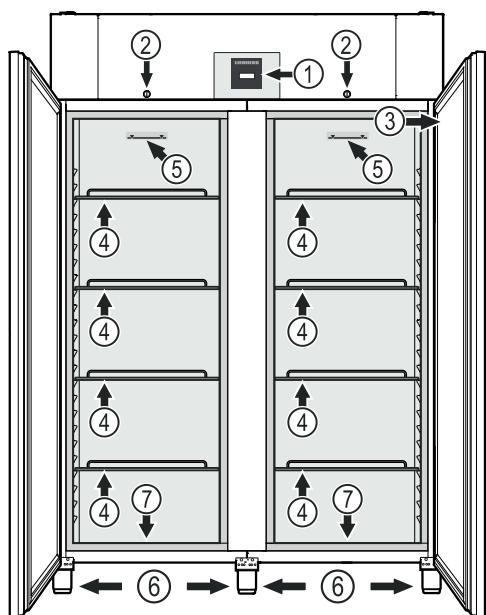
Климатический класс указан на заводской табличке.

Климатический класс	макс. комнатная температура	макс. относит. влажность воздуха
3	25 °C	60 %
4	30 °C	55 %
5	40 °C	40 %
7	35 °C	75 %

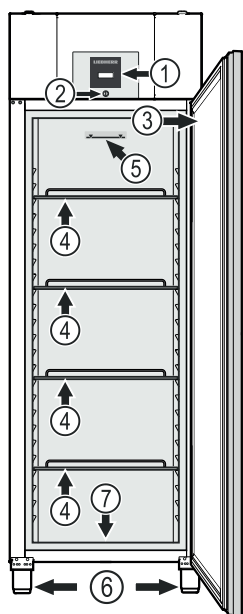
Минимальная допустимая комнатная температура на месте установки составляет 10 °C.

Описание прибора

GGPv 1470



GGPv 6520, GGPv 6570



- (1) Элементы для обслуживания и контроля
- (2) Замок
- (3) Заводская табличка
- (4) Полки
- (5) Отметка
- (6) Регулируемые ножки
- (7) Отверстие стока для воды для мытья

ВНИМАНИЕ

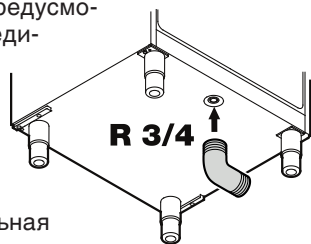
Максимальная нагрузка на каждую полку не должна превышать 60 кг.

Отверстие стока для воды для мытья

На нижней стороне прибора предусмотрен шланг для слива с присоединением R 3/4.

Таким образом можно вывести воду, скапливающуюся при мытье внутренней поверхности.

Согнутая под углом соединительная деталь прилагается.



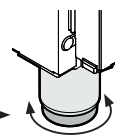
Установка

- Не устанавливайте прибор в зонах прямого солнечного воздействия, около печи, элементов отопления и т. п.
- Не устанавливайте на прибор другие тепловыделяющие приборы, например, микроволновые печи, тостеры и пр.
- Чем больше хладагента находится в устройстве, тем больше должно быть помещение, в котором расположено это устройство. Если объем помещения небольшой, то при вытекании хладагента может образоваться горючая газозвдушная смесь. На 8 г хладагента должно приходиться не менее 1 м³ помещения. Данные об используемом хладагенте приведены на заводской табличке внутри устройства.
- Расстояние между верхним краем прибора и потолком должно составлять мин. 30 см.

Выверка положения прибора

Выверните неровности пола с помощью опорных ножек.

Для регулировки по высоте поворачивайте нижнюю часть соответствующей ножки.



⚠ ПРЕДУПРЕЖДЕНИЕ

Высота ножек устанавливается между 120 мм и 170 мм.

Не устанавливайте ножки выше, чем 170 мм! Нижняя часть ножки может открутиться и прибор может опрокинуться.

Это может привести к тяжелым или смертельным травмам.

ВНИМАНИЕ

Прибор нужно выровнять по горизонтали и по вертикали. Если прибор будет стоять неровно, возможна деформация его корпуса и дверь не будет должным образом закрываться.

Электрическое подключение

Подключайте прибор только к сети переменного тока.

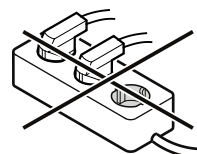
Допустимые значения напряжения и частоты указаны на заводской табличке. Местонахождение заводской таблички указано в разделе **Описание прибора**.

Розетка должна быть заземлена по всем правилам и оснащена электрическим предохранителем. Значение тока, при котором срабатывает предохранитель, должно находиться в диапазоне от 10 А до 16 А.

Розетка не должна находиться за прибором, она должна быть легкодоступной.

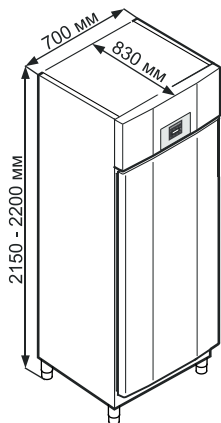
Не подключайте прибор через удлинитель или разветвитель.

Не используйте автономные инверторы (преобразователи постоянного тока в переменный или трехфазный ток) либо энергосберегающие разъемы. Опасность повреждения электронного оборудования!

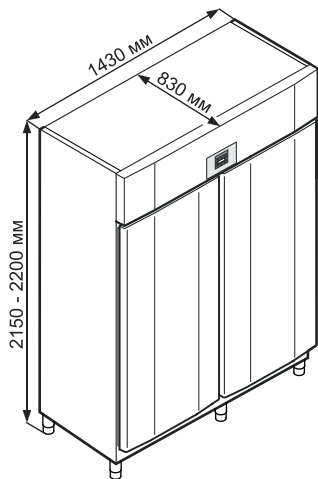


Размеры прибора

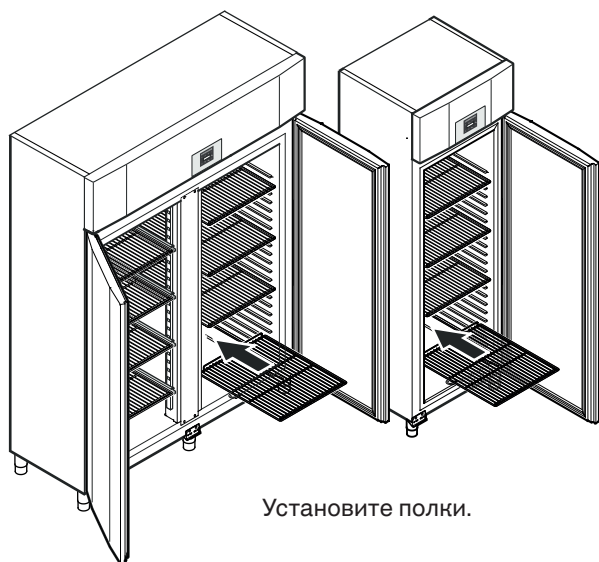
GGPv 6520
GGPv 6570



GGPv 1470



Оборудование



Установите полки.

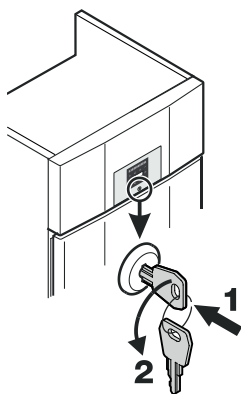
Замок с секретом

Замок в двери прибора оснащен секретом.

Запирание прибора

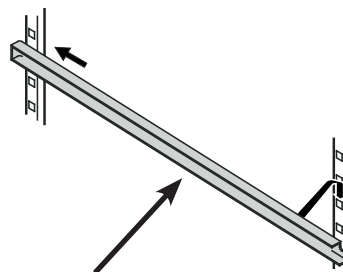
- Вдавите ключ в направлении 1.
- Поверните ключ на 180°. (2)

Чтобы отпереть прибор, поступайте в такой же последовательности.

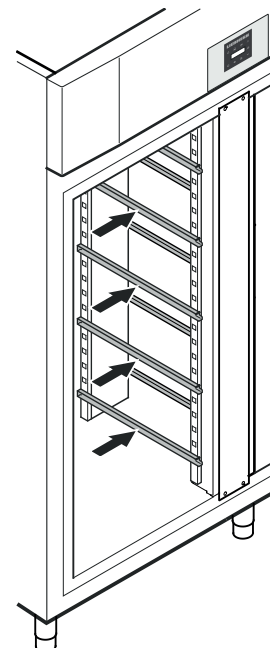


Оборудование GGPv 1470

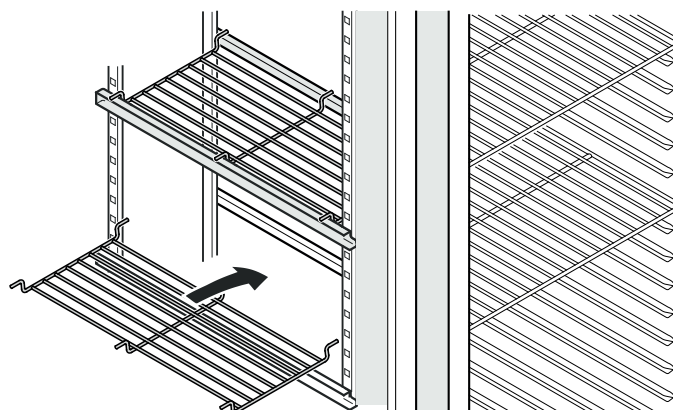
Вставьте прилагаемые опорные шины справа и слева в вертикальные рейки.



Вставьте шины на нужной высоте сперва в задней рейке с отверстиями, а затем подвесьте их спереди.



Полки



Прилагаемые полки установите на опорные шины.

ВНИМАНИЕ

Максимальная нагрузка на каждую полку не должна превышать 20 кг.

Элементы для обслуживания и контроля



Кнопка ON/OFF (включение и выключение прибора)

Считывание температурного режима

Кнопки выбора

Кнопка SuperFrost

Кнопка выключения аварийной сигнализации

Кнопка размораживания (ручное активирование функции размораживания)

Кнопка подтверждения

Символы на дисплее

Компрессор работает

Светодиодный индикатор мигает - выдержка времени при включении холодильного агрегата. После стабилизации давления в контуре охлаждения компрессор включается автоматически.

Вентилятор работает

Прибор в стадии размораживания

Индикация означает, что идет запись электропитания и температуры внутри прибора.

Если на дисплее мигает , значит имело место исчезновение напряжения или температура в приборе достигла недопустимого значения.

SuperFrost активирован

Аварийная сигнализация

Свидетельствует о неисправности прибора. Обратитесь в службу сервиса.

Включение и выключение прибора

Вставьте сетевую вилку. Индикатор = OFF.

Включение прибора

Нажмите и держите ок. 3 секунд. Индикатор = ON.

Выключение прибора

Нажмите и держите ок. 3 секунд. Индикатор = OFF

Настройка температуры

Нажмите и держите 1 сек. Индикация температуры мигает.

Повысить температуру (теплее) - нажмите кнопку .

Понизить температуру (холоднее) - нажмите кнопку .

Снова нажмите кнопку . Идет сохранение желаемой температурной настройки.

Указание

В наиболее теплой части прибора температура может быть выше заданной.

Если дверь остается долгое время открытой, температура в секциях прибора может значительно повыситься.

Режим индикации температуры

Индикация температуры может быть выбрана в градусах Цельсия или градусах Фаренгейта. Заводская настройка – индикация в градусах Цельсия.

держите 5 сек. Индикатор =

Нажмите . Индикатор = |

Кнопками или выберите желаемую настройку.

0 = °C 1 = °F

Нажмите . Индикатор =

держите 5 сек. Электроника переключается опять в нормальный режим работы.

SuperFrost

Для быстрого охлаждения большого количества пищевых продуктов используйте режим SuperFrost. При включенном режиме SuperFrost прибор работает на максимальной холодильной мощности.

Активирование режима SuperFrost

держите 3 сек. Индикатор =

Уложите свежие продукты.

Электроника переключается опять в нормальный режим работы.

Досрочная деактивация режима SuperFrost

держите 5 сек. Индикатор =

Сигнализация открытой двери

Если дверь открыта, загорается светодиод и начинает мигать индикация температуры.

Если дверь открыта более 240 сек., загорается светодиод и на дисплее мигает попеременно и индикация температуры.

Раздается звуковой предупредительный сигнал (если функция звукового сигнала не деактивирована).

Если с целью укладки охлаждаемых продуктов необходимо, чтобы дверь была открыта дольше, отключите звуковой предупредительный сигнал нажатием кнопки .

Настройка времени задержки для сигнализации открытой двери

Время до подачи звукового предупредительного сигнала после открытия двери может быть изменено.

держите 5 сек. Индикатор = $r^1 \bar{5}$

Нажимайте \wedge , пока на дисплее не отобразится $d \bar{0} d$.

Нажмите . Индикатор = $!$ Диапазон настройки = 1 - 5 мин.

Кнопками \vee или \wedge выберите желаемую настройку.

Нажмите . Индикатор = $d \bar{0} d$

держите 5 сек. Электроника переключается опять в нормальный режим работы.

Деактивация функции звукового предупредительного сигнала

В случае необходимости функция звукового предупредительного сигнала может быть полностью деактивирована.

держите 5 сек. Индикатор = $r^1 \bar{5}$

Нажимайте \vee , пока на дисплее не отобразится $H \bar{4}$.

Нажмите . Индикатор = \square

Кнопками \vee или \wedge выберите желаемую настройку.

0 = активирована 1 = деактивирована

Нажмите . Индикатор = $H \bar{4}$

держите 5 сек. Электроника переключается опять в нормальный режим работы.

Проверка сигнализации

В процессе этой проверки контролируется функциональная способность внутреннего и, при наличии, подключенного внешнего устройства сигнализации.

Охлаждение прибора во время проверки не прерывается.

+ \vee держите 5 сек.

- Температура на дисплее меняется на 0,2 °C ниже установленного верхнего предела сигнализации.
- Теперь значение температуры каждые 2 секунды повышается на 0,1 °C.
- При достижении верхнего предела сигнализации на дисплее отображается **HI**. Теперь активируется внешний блок сигнализации, подключенный к сигнальному выходу с нулевым потенциалом.
- Значение температуры продолжает повышаться до достижения значения, превышающего верхний предел сигнализации на 0,2 °C.
- То же самое производится автоматически в отношении нижнего предела сигнализации. На индикаторе отображается **LI**.

Во время проверки горит светодиод .

Электроника переключается опять в нормальный режим работы.

Досрочное прерывание проверки

держите 5 сек.

Указание

Если значения верхнего и нижнего предела сигнализации (**AL** и **AN** в разделе "Настройка параметров сигнализации") установлены на **0**, на дисплее отображается $H^- -$ и $L^- -$.

Указание

При проверке температурной сигнализации в реальном режиме в дополнение к настраиваемым параметрам сигнализации AL, AN и Ad применяется дополнительное время задержки (60 мин).

После открывания двери или размораживания задержка сигнализации Ad продлевается на дополнительное время задержки (60 минут). Это дополнительное время задержки не должно быть изменено.

Таким образом, температурная сигнализация после открывания двери или размораживания срабатывает позже, чем задано параметром Ad.

Аварийные сообщения

1. Светодиод мигает на дисплее

Появление на дисплее свидетельствует о неисправности прибора. Обратитесь, пожалуйста, в ближайшую службу сервиса.

2. Светодиод мигает на дисплее - надпись HI или LO

Внутри прибора слишком тепло (HI) или слишком холодно (LO).

Раздается звуковой предупредительный сигнал (если функция звукового сигнала не деактивирована).

Указание

Возможна настройка параметров сигнализации. См. абзац **Настройка параметров сигнализации**.

3. На дисплее мигает HA / HF /

Имело место длительное исчезновение напряжения в сети (HF) или внутри прибора определенный период времени было слишком тепло или слишком холодно (HA).

Настройка параметров сигнализации

Возможна настройка пределов сигнализации (разниц с установленной температурой) и задержки сигнализации (времени задержки до срабатывания сигнализации).

Указание

После открывания двери или размораживания задержка сигнализации Ad продлевается на дополнительное время задержки (60 минут). Это дополнительное время задержки не должно быть изменено.

Таким образом, температурная сигнализация после открывания двери или размораживания срабатывает позже, чем задано параметром Ad.

держите 5 сек. Индикатор = $r^1 \bar{5}$

Нажимайте \wedge , пока на дисплее не отобразится $\bar{A}L$.

$\bar{A}L$ = нижний предел сигнализации

Нажмите . Индикатор = разница температур в °C

Кнопками \vee или \wedge выберите желаемую настройку.

Задавайте только положительные значения!

Нажмите . Индикатор = $\bar{A}L$

Нажмите \wedge . Индикатор = $\bar{A}H$ Верхний предел сигнализации

Нажмите . Индикатор = разница температур в °C

Кнопками \vee или \wedge выберите желаемую настройку.

Задавайте только положительные значения!

Нажмите . Индикатор = $\bar{A}H$

Нажмите \wedge . Индикатор = $\bar{A}d$

Нажмите . Индикатор = задержка сигнализации в минутах

Кнопками \vee или \wedge выберите желаемую настройку.

Нажмите . Индикатор = $\bar{A}d$

держите 5 сек. Электроника переключается опять в нормальный режим работы.

Считывание температурного режима

Нажмите Индикатор = г Ё

Используйте кнопки или для перемещения по меню.

г Ё период времени в часах, в течение которого было измерено максимальное и минимальное значение температуры внутри прибора

г Н самая высокая (теплая) измеренная температура

г Ё самая низкая измеренная температура

При помощи кнопки выберите желаемый пункт. Для возврата в меню еще раз нажмите эту кнопку.

Из меню можно выйти досрочно, если 5 сек. нажимать кнопку .

Если в течение 60 секунд не нажимается никакая из кнопок, электроника автоматически переключается на прежний режим.

Сброс аварийных состояний

Нажмите Индикатор = г Ё

+ держите 5 сек. Индикатор = г Ё 5

держите 5 сек.

Электроника переключается опять в нормальный режим работы.

Сброс записанного температурного режима гт

Нажмите Индикатор = г Ё

Нажмите Индикатор = 0-999

держите 5 сек. Индикатор = г Ё 5

При этом значения для г Н и г Ё (самая высокая или низкая измеренная температура внутри прибора) сбрасываются до температуры, которая в настоящий момент существует внутри прибора.

держите 5 сек.

Электроника переключается опять в нормальный режим работы.

Сброс параметров на заводские настройки

При помощи этой функции можно сбросить пределы сигнализации и значения калибровки датчиков на заводские настройки.

Выдерните сетевую вилку.

удерживайте нажатой и вставьте сетевую вилку.

Индикатор = б п l

Нажмите Индикатор = 5 t d

Электроника переключается опять в нормальный режим работы.

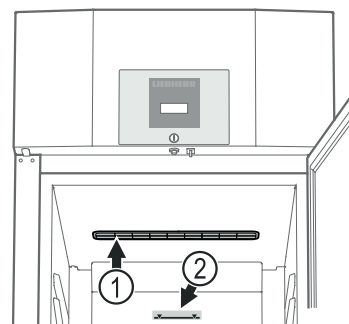
Хранение

Полки можно переставлять в зависимости от высоты бутылок и упаковок.

(1) Не разрешается закрывать вентиляционную решетку вентилятора циркуляционного воздуха внутри прибора!

(2) Отметка

Верхнюю полку загружать только до отметки. Это важно для безупречной циркуляции воздуха и для равномерного распределения температуры внутри прибора



ВНИМАНИЕ

Сырое мясо или рыбу храните в чистых закрытых емкостях на нижней полке холодильной/морозильной камеры так, чтобы они не могли соприкоснуться с другими продуктами питания или капать на них.

Несоблюдение данного указания может привести к порче продуктов питания.

Размораживание

Холодильная камера размораживается автоматически.

Ручное активирование функции размораживания

В случае, если дверь в течение длительного времени была закрыта неплотно, на внутренней поверхности и на хладагенте может образоваться сильная наледь. В этом случае можно досрочно активировать функцию размораживания.

* держите 3 сек. Индикатор = + d F b

Электроника переключается опять в нормальный режим работы.

Индикатор = d F E

Настройка индикации на дисплее во время фазы размораживания

держите 5 сек. Индикатор = r 1 5

Нажимайте , пока на дисплее не отобразится d b.

Нажмите Индикатор = l

Кнопками или выберите желаемую настройку.

0 = Символ + чередующаяся индикация d E F и текущей температуры внутри прибора.

1 = Символ + температура перед началом фазы размораживания (заводская настройка).

2 = Символ + d E F.

Нажмите Индикатор = d b

держите 5 сек. Электроника переключается опять в нормальный режим работы.

Очистка

⚠ ПРЕДУПРЕЖДЕНИЕ

Перед очисткой следует обязательно отключить электропитание прибора. Выдерните сетевую вилку или отключите предохранитель!

Поверхности, соприкасающиеся с продуктами питания и доступными системами стока, необходимо регулярно очищать!

⚠ ОСТОРОЖНО

Опасность повреждения компонентов прибора и опасность травмирования в результате выделения горячего пара.

Не применяйте паровые очистители для очистки прибора!

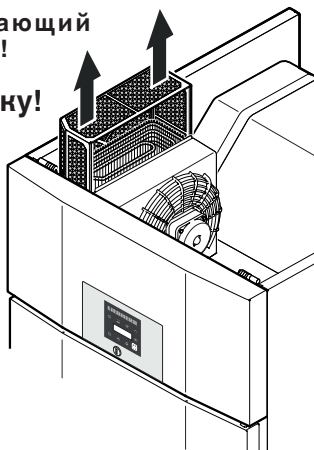
- Внутренние поверхности, детали оборудования и внешние стенки следует мыть теплой водой с добавлением небольшого количества моющего средства. Ни в коем случае нельзя применять содержащие песок или кислоты чистящие средства или химические растворители.
- Во избежание короткого замыкания при очистке прибора следите за тем, чтобы вода при мытье не попала в электрические компоненты.
- Вытрите все насухо при помощи тряпки.
- Для приборов в исполнении из специальной нержавеющей стали рекомендуется использовать имеющиеся в продаже очистители для нержавеющей стали.
- Не удаляйте и не повреждайте заводскую табличку изнутри прибора – это важно для службы сервиса.

Очистка пылеулавливающего фильтра

Очищайте пылеулавливающий фильтр не реже 2-х раз в год!

Выдерните сетевую вилку!

1. Пылеулавливающий фильтр потяните вверх.
2. Промойте пылеулавливающий фильтр водой с моющим средством.
3. Снова установите пылеулавливающий фильтр.



Указания по утилизации

Прибор содержит ценные материалы и подлежит сдаче в пункт вторсырья. Утилизация отработавших свой ресурс приборов должна производиться надлежащим образом профессионально с соблюдением местных предписаний и законов.



При вывозе прибора, отслужившего свой срок, не повредите контур охлаждения.

Данный прибор содержит горючие газы в контуре охлаждения и в изоляционной пене.

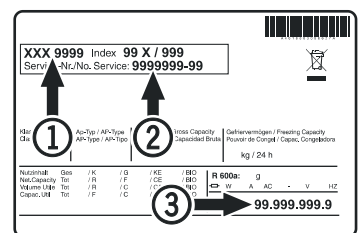
Информацию о надлежащей утилизации предоставляет городское либо коммунальное управление или предприятие по утилизации отходов.

Неисправности

Вы можете сами устранить следующие неисправности, проверив их возможные причины.

- **Прибор не работает.** Проверьте,
 - включен ли прибор,
 - правильно ли вставлена сетевая вилка в розетку,
 - в порядке ли предохранитель розетки.
- **Температура недостаточно низкая.** Проверьте
 - настройку в соответствии с разделом "Настройка температуры", правильно ли установлена температура?
 - показывает ли отдельно помещенный в прибор термометр нужную температуру.
 - В порядке ли вытяжная вентиляция?
 - Находится ли поблизости от места установки прибора источник тепла?
- **Проверка температурной сигнализации не осуществляется должным образом.**
 - См. раздел „Проверка сигнализации“ и „Настройка параметров сигнализации“

Если ни одна из перечисленных причин не имеет места и Вы сами не в состоянии устранить неисправность, обратитесь в ближайшую службу сервиса. Сообщите тип ①, номер сервиса ② и номер прибора ③, указанные на заводской табличке.



Местонахождение заводской таблички указано в разделе **Описание прибора**.

Индикация возможных ошибок на дисплее

Код ошибки	Ошибка	Действие
E0, E1, E2, rE	Неисправность датчика температуры	Обратитесь в службу сервиса
EE, EF	Ошибка электронного управления	Обратитесь в службу сервиса
dOr	Дверь прибора слишком долго открыта	Закройте дверь прибора
HI	Температура внутри прибора слишком высокая (тепло)	Проверьте, правильно ли закрыта дверь. Если температура не понижается, обратитесь в службу сервиса.
LO	Температура внутри прибора слишком низкая (холодно)	Обратитесь в службу сервиса
HA	Внутри прибора определенный период времени было слишком тепло или слишком холодно.	См. раздел Считывание температурного режима

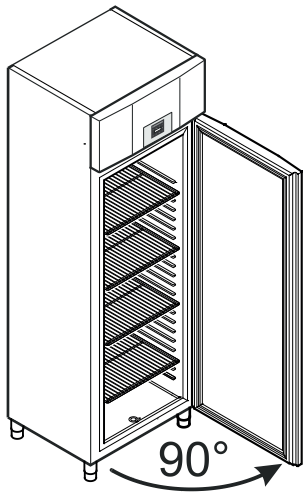
Вывод прибора из эксплуатации

Если прибор длительное время пустует, его необходимо отключить, разморозить, очистить и высушить, затем оставить дверь открытой во избежание образования плесени.

Перенавешивание двери GGPv 65..

Перенавешивание двери должно осуществляться только силами специально обученных специалистов.

Для перенавешивания необходимо 2 человека.



1. Откройте дверь прилб. на 90°.

Важное указание
При выкручивании нижнего шарнирного уголка дверь должна быть открыта на 90°.

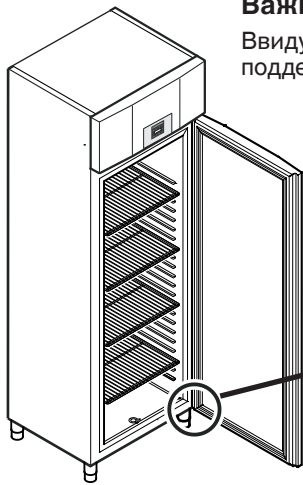
Тем самым, встроенный в дверь механизм самозакрывания будет находиться в необходимой для монтажа позиции.

⚠ ПРЕДУПРЕЖДЕНИЕ!

Перенавешивание двери в закрытом виде ведет при первом открывании двери к поломке механизма самозакрывания.

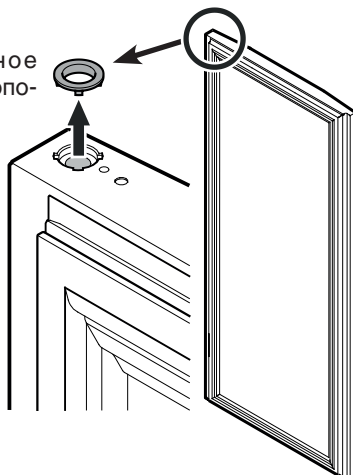
Важное указание

Ввиду большого веса дверь должен поддерживать еще один человек.

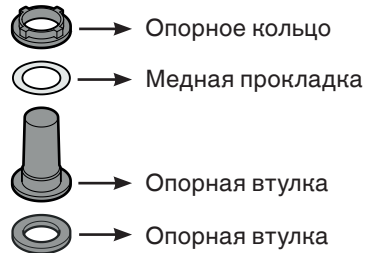


2. Открутите шарнирный уголок. Снимите дверь вниз.

3. Снимите опорное кольцо с верхней опоры двери.

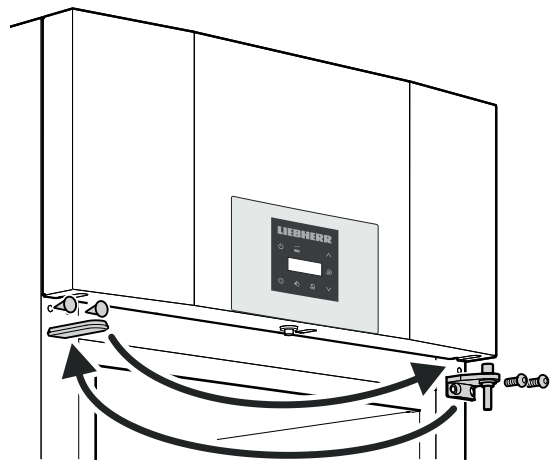


4. Снимите части опоры с шарнирного уголка.

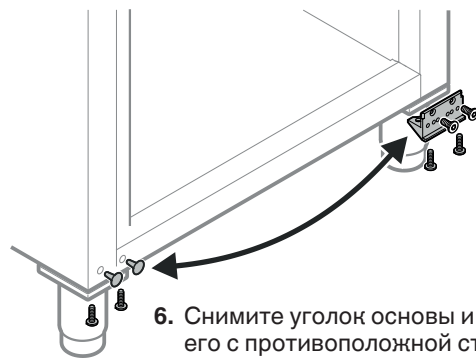


Указание к пункту 4

При выкручивании шарнирного уголка опорная втулка с медной прокладкой и опорным кольцом могут застрять в опоре двери. В этом случае все части необходимо оттуда достать.



5. Верхние шарнирные уголки и бленды переставьте на противоположные стороны.



6. Снимите уголок основы и снова прикрутите его с противоположной стороны.

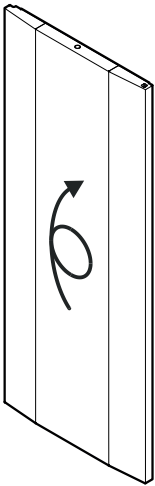
Информация об изготовителе

Liebherr-Hausgeraete Lienz GmbH

A-9900 Лиенц

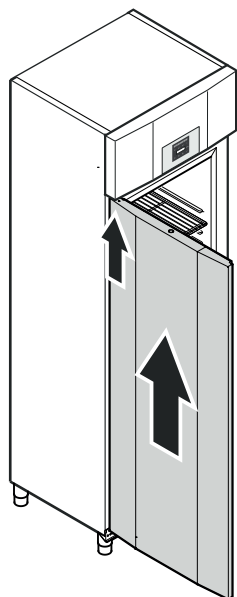
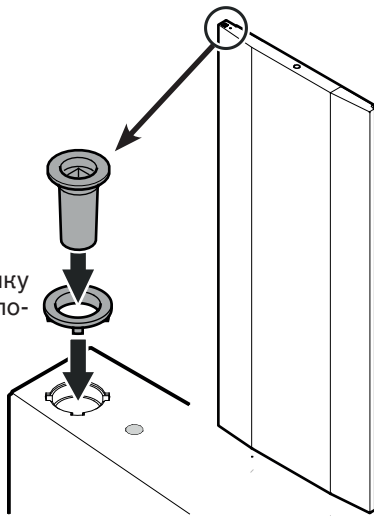
Др.-Ханс-Либхерр-Штрассе 1

Австрия



7. Поверните дверь на 180°.

8. Опорное кольцо и втулку вставьте в верхнюю опору двери.



9. Установите дверь под углом в 90° на верхний четырехугольный штифт.

⚠ ПРЕДУПРЕЖДЕНИЕ!

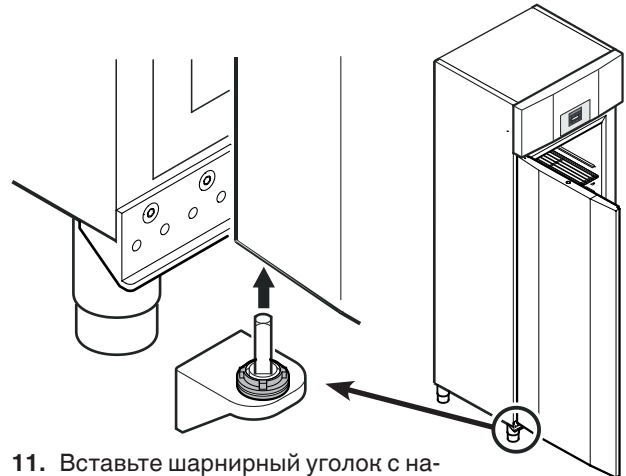
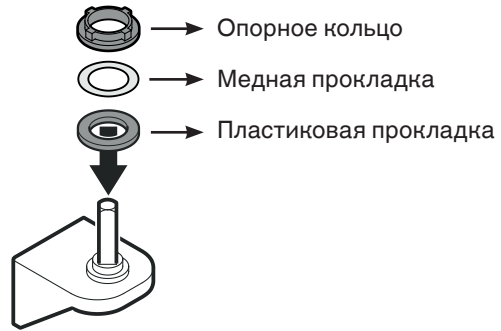
Устанавливать дверь необходимо в открытом виде под углом в 90°.

Перенавешивание двери в закрытом виде ведет при первом открывании и закрывании двери к поломке механизма самозакрывания.

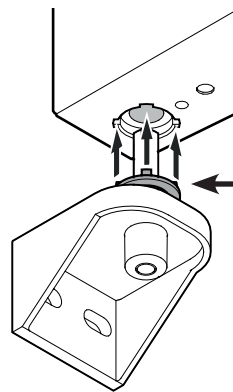
Важное указание

Ввиду большого веса дверь должен поддерживать еще один человек.

10. Наденьте все части опоры на шарнирный уголок.



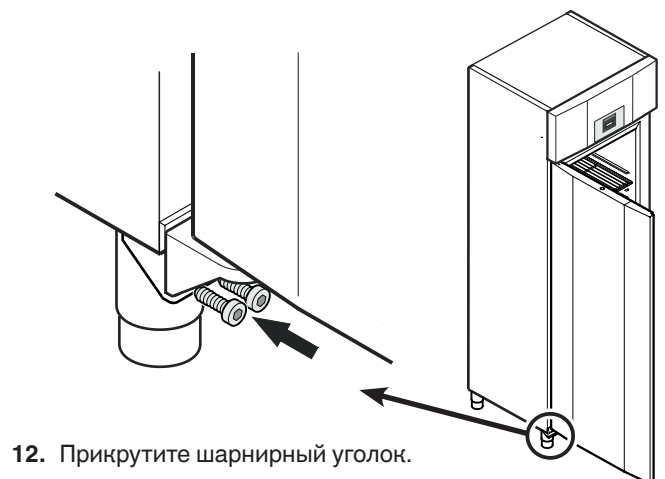
11. Вставьте шарнирный уголок с надетыми на него частями опоры в нижнюю опору двери.



Указание к пункту 11

Выступы опорного кольца должны войти в пазы опоры двери.

В случае необходимости слегка поверните верхнее кольцо.



12. Прикрутите шарнирный уголок.



Liebherr-Hausgeräte GmbH
Memminger Straße 77-79
88416 Ochsenhausen
Germany
home.liebherr.com

